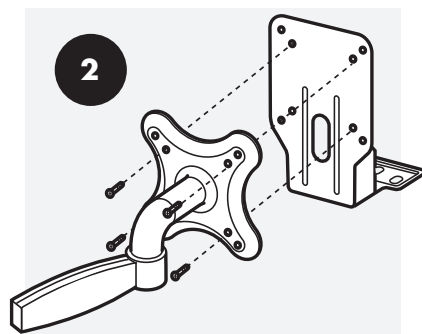


REMOVE BASE FROM THE STEM.

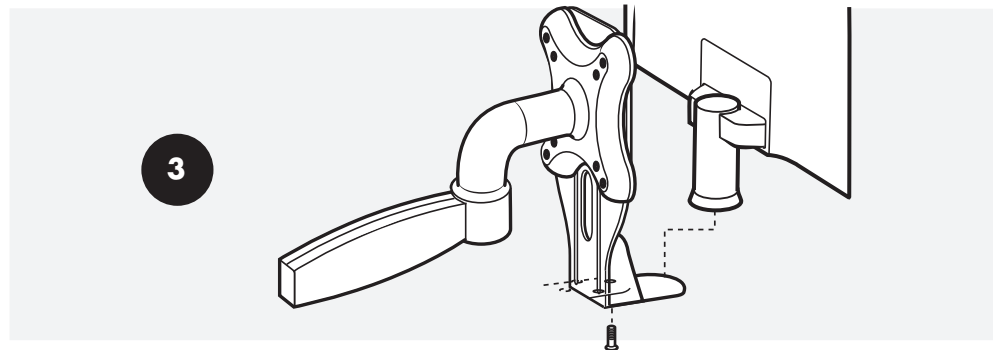
EN

Place the monitor face down on a soft, non-scratch surface. Remove the screw(s) from the bottom of the base to remove the monitor base. Leave the stem attached to the monitor. Save the screw(s) to complete the installation in step three.



ATTACH THE ADAPTER BRACKET TO VESA MOUNT.

Use the four included VESA screws to attach the adapter bracket to the VESA mount.



ATTACH THE MONITOR TO THE ADAPTER BRACKET.

There are multiple mounting holes on the adapter bracket. Choose the appropriate set of holes for your monitor and position the stem on the bracket. Use the screw(s) you removed in step one to securely attach the monitor to the bracket.

*NOTE: Some models may have partially threaded screws that will not tighten all the way. If this happens on your monitor, you may need to purchase spacing washers at your local hardware store to ensure a secure fit.*

DEN SOCKEL VOM STÄNDER ENTFERNEN.

DE

Legen Sie den Monitor mit der Vorderseite nach unten auf eine weiche, kratzfreie Oberfläche. Entfernen Sie die Schraube(n) von der Unterseite des Monitorfußes, um den Sockel zu entfernen. Lassen Sie den Ständer am Monitor. Bewahren Sie die Schraube(n) auf, um die Installation in Schritt drei abzuschließen.

BEFESTIGEN SIE DEN HALTERUNGSBÜGEL AN DER VESA HALTERUNG.

Verwenden Sie die vier mitgelieferten VESA Schrauben, um den Halterungsbügel an der VESA Halterung anzubringen.

BEFESTIGEN SIE DEN MONITOR AM HALTERUNGSBÜGEL.

Es gibt mehrere Befestigungslöcher am Halterungsbügel. Wählen Sie den entsprechenden Satz von Löchern für Ihren Monitor und setzen Sie den Ständer auf die Halterung. Verwenden Sie die Schraube(n), die Sie im ersten Schritt entfernt haben, um den Monitor sich an der Halterung zu befestigen.

*HINWEIS: Einige Modelle haben eventuell teilweise Gewindeschrauben, die sich nicht vollständig anziehen lassen. Wenn auf Ihren Monitor zutrifft, müssen Sie möglicherweise Distanzscheiben in Ihrem örtlichen Baumarkt kaufen, um einen sicheren Halt zu gewährleisten.*

RETIREZ LE PIED DE LA TIGE.

FR

Posez l'écran à l'envers sur une surface souple et anti-rayures. Enlevez la / les vis du dessous du pied pour retirer le pied d'écran. Laissez la tige fixée à l'écran. Conservez la / le vis pour terminer l'installation à l'étape trois.

FIXEZ LE SUPPORT - ADAPTEUR À LA MONTURE VESA.

Utilisez les quatre vis VESA fournies pour fixer l'adaptateur - support à la monture VESA.

FIXEZ L'ÉCRAN AU SUPPORT - ADAPTEUR.

Le support - adaptateur dispose de plusieurs trous de fixation. Choisissez la série de trous adaptée à votre écran et positionnez la tige sur le support. Utilisez la / les vis que vous avez retirée(s) à l'étape 1 pour fixer solidement l'écran au support.

*REMARQUE : certains modèles peuvent comporter des vis partiellement filetées qui ne pourront pas être serrées à fond. Si c'est le cas sur votre écran, vous devrez peut-être acheter des rondelles-entretoises chez votre quincaillier afin d'assurer la solidité de la fixation.*

STACCARE LA BASE DALLO STELO.

IT

Appoggiare il monitor a faccia in giù su una superficie morbida antigraffio. Rimuovere la/e vite/i sul fondo della base per staccarla dal monitor. Lasciare lo stelo attaccato al monitor. Mettere da parte la/e vite/i che serviranno per completare il montaggio nella fase 3.

FISSARE LA STAFFA DI ADATTAMENTO AL SUPPORTO VESA.

Usare le quattro viti VESA fornite per fissare la staffa di adattamento al supporto VESA.

FISSARE IL MONITOR ALLA STAFFA DI ADATTAMENTO.

Sulla staffa di adattamento ci sono diversi fori di montaggio. Scegliere la serie di fori adatta per il proprio monitor e posizionare lo stelo sulla staffa. Usare la/e vite/i rimosse nella fase 1 per fissare saldamente il monitor alla staffa.

*NOTA: alcuni modelli possono avere viti parzialmente filetate che non si avvitano fino in fondo. Se questo è il caso del proprio monitor, potrebbe essere necessario acquistare rondelle distanziatrici in un negozio per garantire una corretta installazione.*

RETIRA LA BASE DEL EJE.

ES

Coloca el monitor boca abajo sobre una superficie suave, no rugosa. Retira el tornillo o tornillos de la parte inferior de la base para eliminar la base del monitor. Deja el eje unido a el monitor. Guarda el tornillo(s) para completar la instalación en el paso tres.

FIJAR EL SOPORTE ADAPTADOR AL SOPORTE VESA.

Usa los cuatro tornillos VESA incluidos para fijar el soporte adaptador al soporte VESA.

FIJAR EL MONITOR AL SOPORTE ADAPTADOR.

Existen múltiples orificios de montaje en el soporte adaptador. Elige el conjunto apropiado de agujeros para el monitor y la posición del eje en el soporte. Utiliza el tornillo(s) que retiraste en el paso uno para fijar firmemente el monitor al soporte.

*NOTA: Algunos modelos pueden tener tornillos parcialmente roscados que no se apretarán hasta el final. Si esto sucede en tu monitor, es posible que necesites comprar arandelas de separación en tu ferretería local para garantizar un ajuste seguro.*