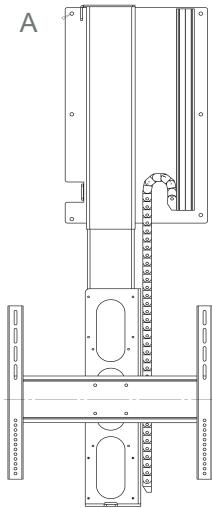
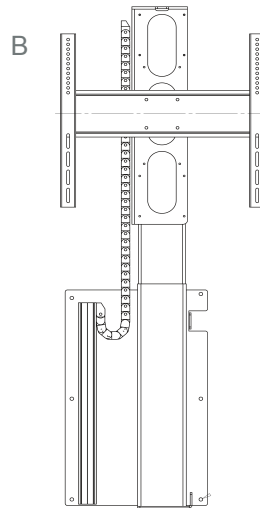


MonLines myTVLift 675

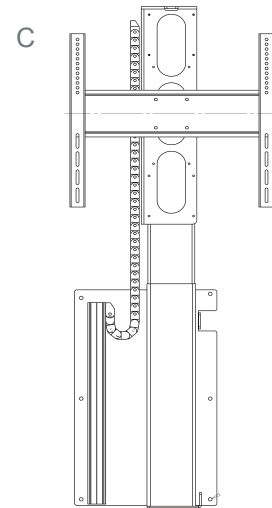
elektrische Monitorhalterung



A Deckenhalterung



B Wandhalterung



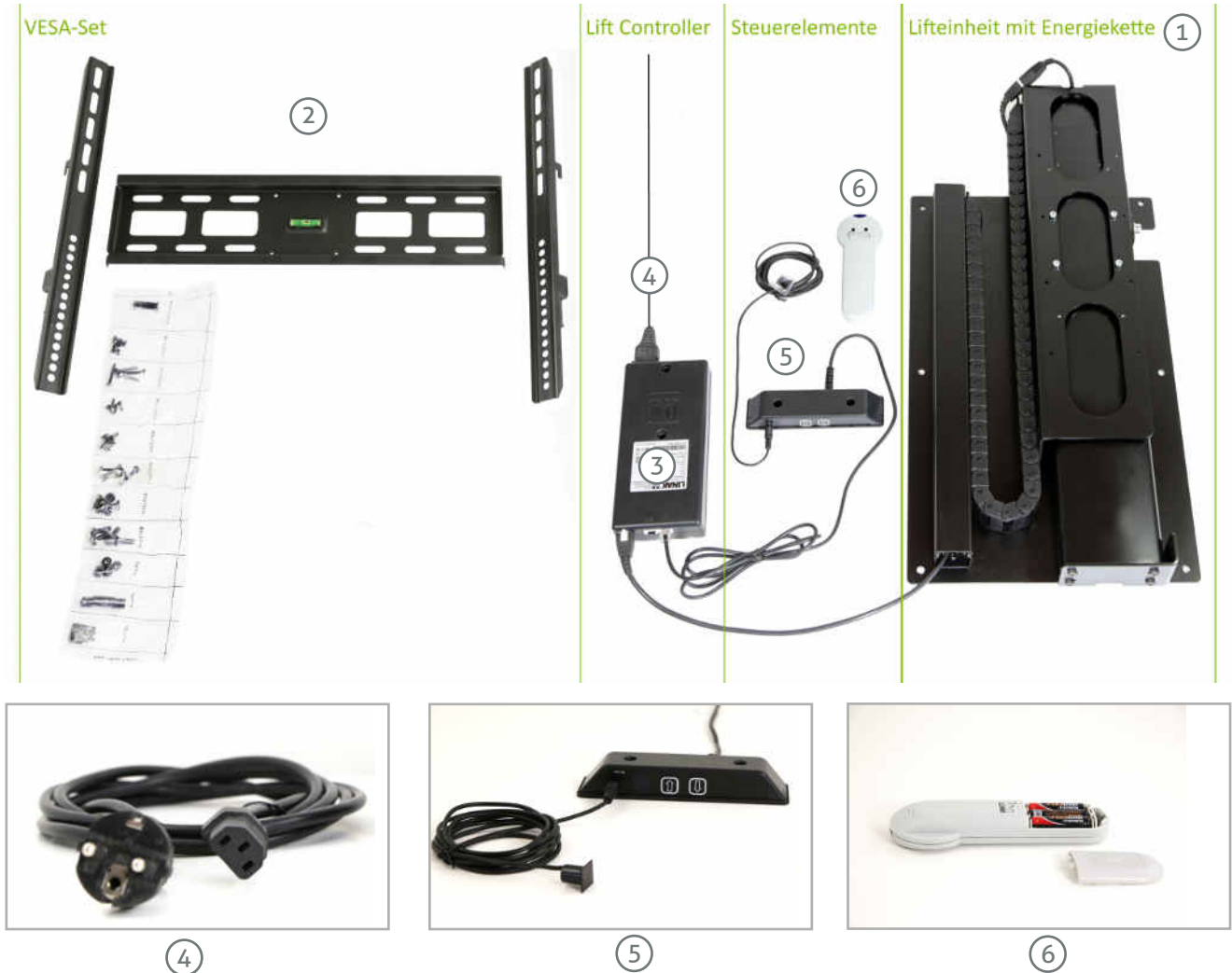
C Standfuß

1	Lieferumfang	02
2	Montagevorbereitung	03
3	Montage der Monitorhalterung	04
3.1	Anschrauben der Lifteinheit	
3.2	VESA-Adapter auf Lifteinheit montieren	
3.3	Befestigen und Verkabeln der Steuereinheit	
3.4	Verbindung des Handschalters mit der Steuereinheit	
3.5	Monitor anbringen	
3.6	Initialisierung	
4	Optionales Zubehör	10
4.1	MonLines RF Funkfernbedienung Set für myTVLift	
4.2	Bluetooth® Adapter für Desk Control App zur Bedienung des myTVLift	
5	Tipps zur Fehlerbehebung	11

MonLines myTVLift 675

elektrische Monitorhalterung

1. Lieferumfang



Lieferumfang

- ① Lifteinheit mit eingebauter Energiekette (bereits vormontiert)
- ② VESA-Adapterplatte mit eingebauter Wasserwaage und Streben
- ③ Steuereinheit mit Steuerkabel (2m lang)
- ④ Stromkabel 2m
- ⑤ Handschalter mit Infrarot-Verlängerung (2m)
- ⑥ Infrarot-Fernbedienung, inklusive drei AAA-Batterien

MonLines myTVLift 675

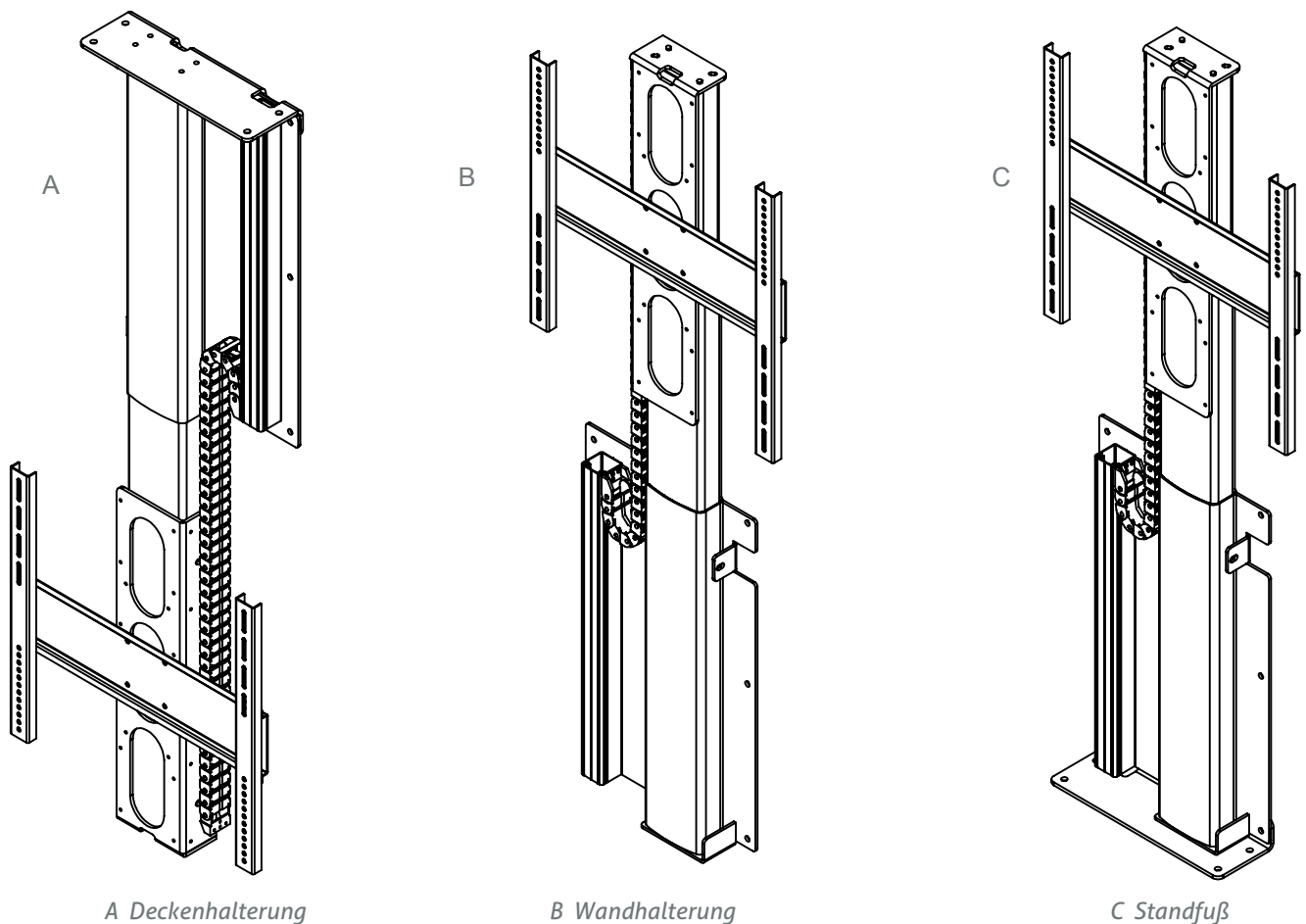
elektrische Monitorhalterung

2. Montagevorbereitung

Beachten Sie vor der eigentlichen Montage folgende Hinweise für eine fachgerechte Anbringung:

1. Benutzen oder montieren Sie den myTV Lift nicht in feuchter oder nasser Umgebung.
2. Wählen Sie einen Ort mit ausreichend Platz, um die Halterung ein- und ausfahren zu können.
3. Kabellänge der Steckverbindung zwischen Motor und Controller beträgt ca. 2000 mm.
4. Zeichnen Sie die Bohrlöcher vorher an der Wand/Decke/ auf dem Tisch an.
5. Schalten Sie die Stromzufuhr ab und ziehen Sie den Netzstecker.
6. Unabhängig von der Belastung darf die Einschaltdauer von 6 Min./Stunde oder max. 2 Min. bei Dauerbetrieb nicht überschritten werden, da dies zu einer Überhitzung des Motors und der Steuereinheit führt. Eine Überschreitung der Einschaltdauer kann die Lebensdauer des Systems deutlich verkürzen.
7. Die Hubsäule muss so montiert werden, dass zu jeder Zeit ein vollständiges Einfahren möglich ist. Der komplett eingefahrene Endpunkt ist auch gleich der Referenzpunkt, der für eine Initialisierung des Systems genutzt wird. Kann dieser Punkt nicht angefahren werden, ist kein Reset des Systems möglich. Fehlfunktionen des Systems können die Folge sein.

Technische Zeichnungen des myTVLift:



A Deckenhalterung

B Wandhalterung

C Standfuß

Abb.1: Technische Zeichnungen myTVLift 675

MonLines myTVLift 675

elektrische Monitorhalterung

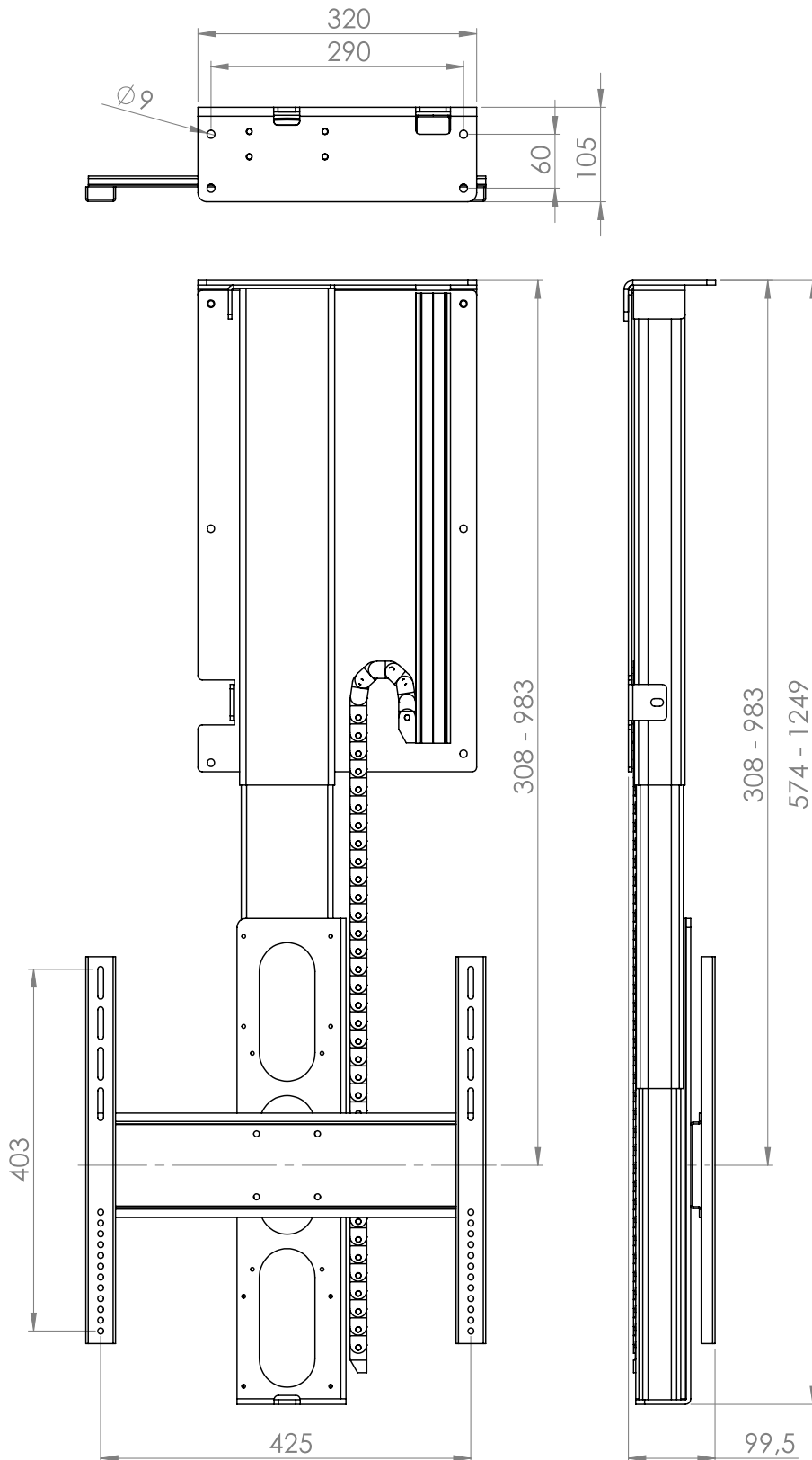


Abb.2: Technische Zeichnung Deckenhalterung myTVLift 675 inklusive Deckenplatte zur Befestigung

MonLines myTVLift 675

elektrische Monitorhalterung

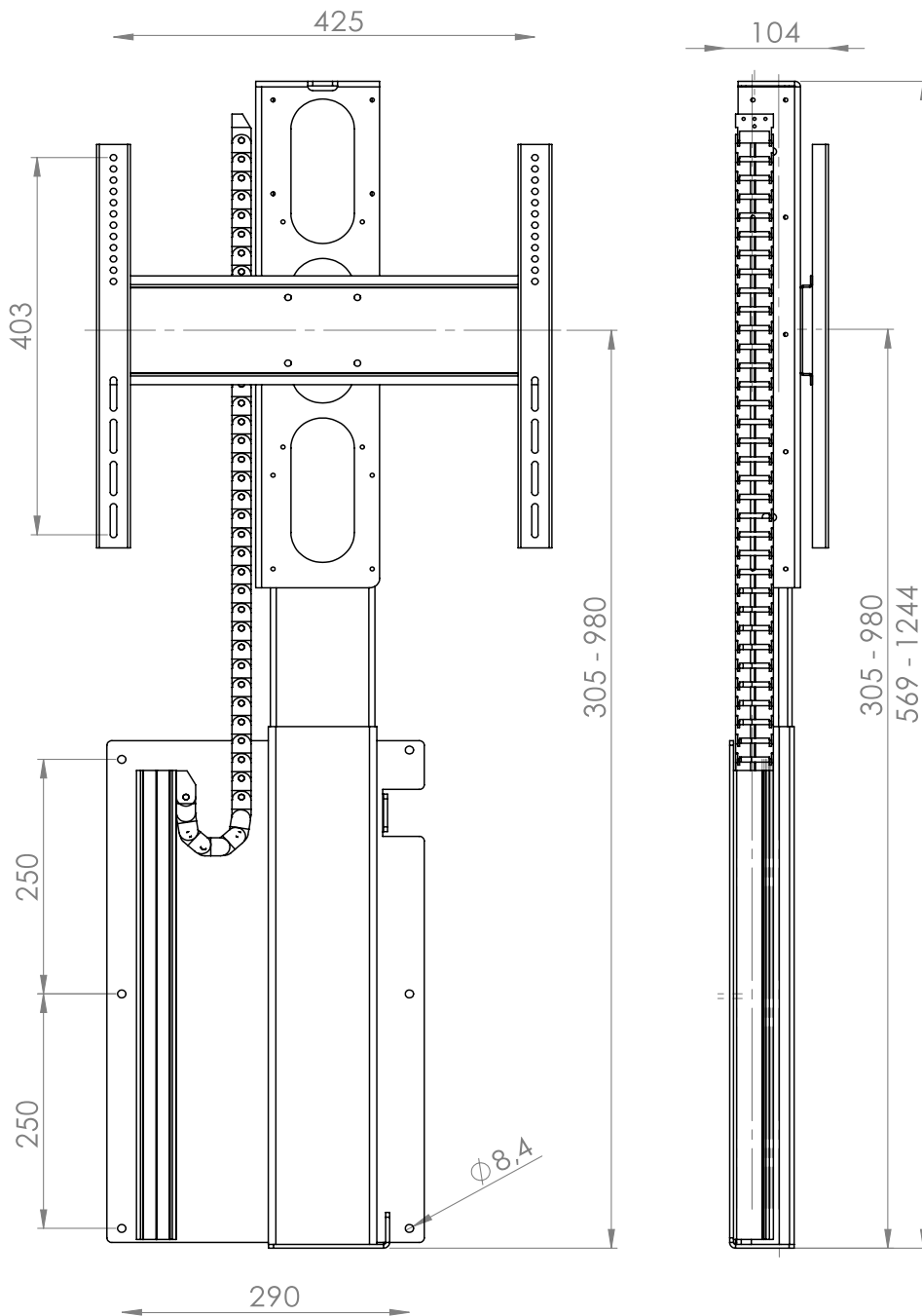


Abb.3: Technische Zeichnung Wandhalterung myTVLift 675

MonLines myTVLift 675

elektrische Monitorhalterung

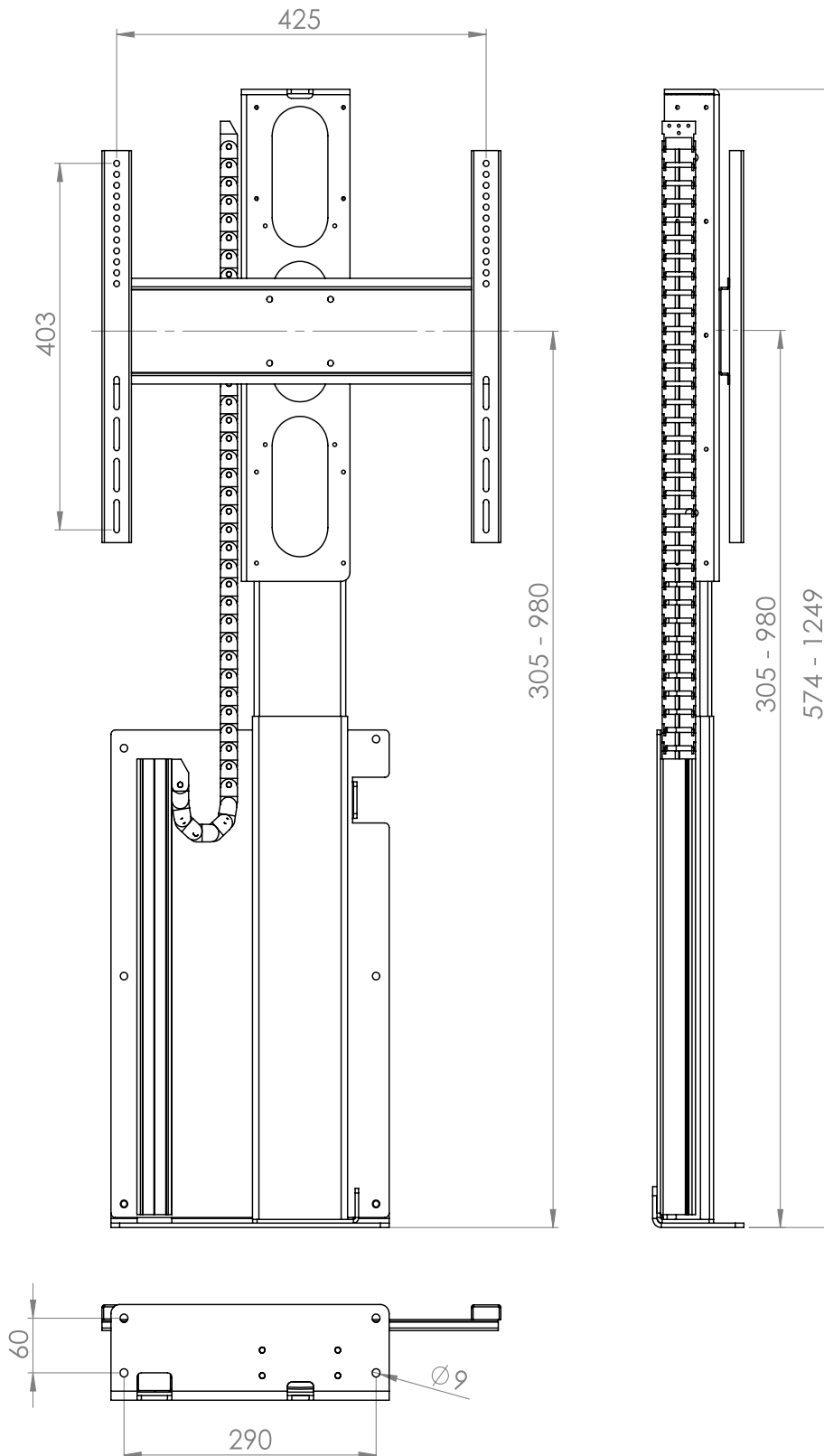


Abb.3: Technische Zeichnung Standfuß myTVLift 675 inklusive Fußplatte zur Befestigung

MonLines myTVLift 675

elektrische Monitorhalterung

Der MonLines myTVLift 675 ist ein motorisierter Monitorhalter. Mit der hohen Tragkraft lassen sich auch schwere und große Bildschirme kinderleicht montieren.

3. Montage der Monitorhalterung

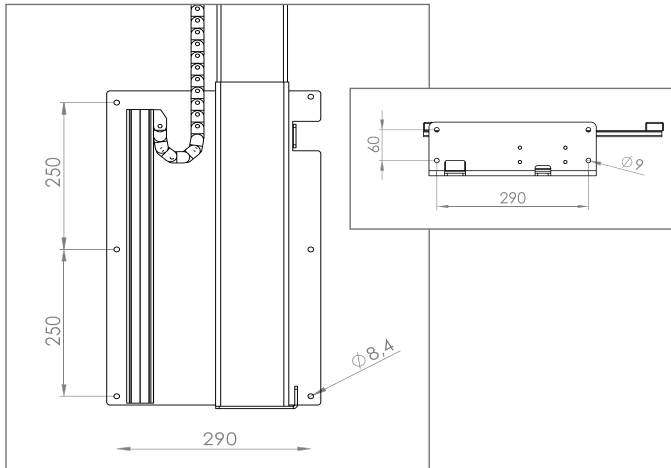


Abb. 4: Bohrlöcher an der Wand (links) bzw. Bohrlöcher an der Decke/ dem Tisch (rechts) anzeichnen

3.1 Anschrauben der Lifteinheit ①

Halten Sie die vormontierte Lifteinheit an die gewünschte Stelle an der Wand und zeichnen Sie die Bohrlöcher an (s. Abb. 4, links). Bei der Deckenhalterung oder dem Standfuß halten Sie die an der Lifteinheit befestigte Boden- bzw. Deckenplatte an die gewünschte Stelle um die Bohrlöcher anzuzeichnen (s. Abb. 4, rechts).

Bohren Sie anschließend die Löcher aus und schrauben Sie die Halterung fest.

Kontrollieren Sie, ob alle Schrauben fest angezogen sind.

3.2 VESA-Adapter auf Lifteinheit montieren ②

Montieren Sie nun die VESA-Platte (s. Abb. 5, unten) an den vorgesehenen Montagelöchern auf der Lifteinheit. Die eingebaute Wasserwaage hilft Ihnen dabei, die Platte gerade auszurichten.

Alternativ können Sie die Platte auch etwas höher oder niedriger an den entsprechenden Bohrlöchern entlang der Lifteinheit montieren (s. Abb. 5, oben).

Die VESA-Streben, die jeweils links und rechts an der VESA-Platte eingehängt werden, kommen erst später zum Einsatz, siehe hierzu Abschnitt 3.5.

VESA-Standard: 200x100, 200x200, 300x300, 400x400 mm

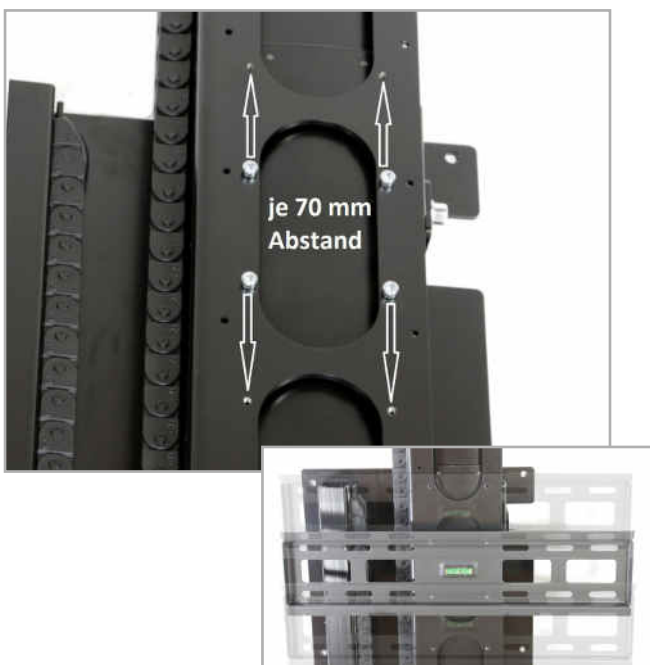


Abb. 5: Befestigung der VESA-Platte (unten) an der Lifteinheit (oben)

MonLines myTVLift 675 elektrische Monitorhalterung

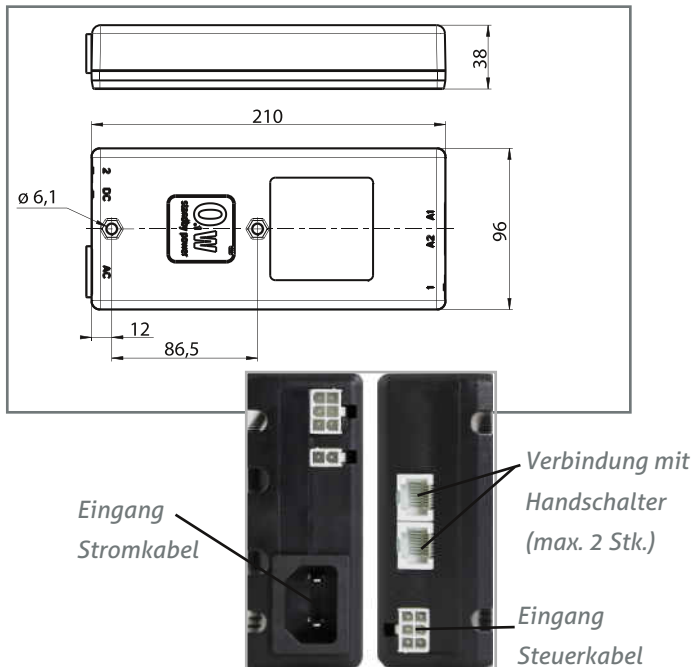


Abb. 6: Maße Steuereinheit (oben) und verkabeln (unten)

3.3 Befestigen und Verkabeln der Steuereinheit ③

Schrauben Sie nun die Steuereinheit in der Nähe der Lifteinheit an der Wand/Decke/Tischplatte fest.

Verbinden Sie das Steuerkabel mit der Controlbox und dem Stecker der Lifteinheit.

Idealerweise befestigen Sie die Steuereinheit zur linken (Wandhalter/ Standfuß) bzw. zur rechten Seite (Deckenhalter) der Lifteinheit, um die Kabelführung der Energiekette innerhalb der Lifteinheit sowie den integrierten Kabelkanal zu nutzen. Beachten Sie dabei, dass das Steuerkabel eine maximale Länge von ca. 2000 mm hat.

Verbinden Sie nun das Stromkabel ④ mit der Controlbox sowie einer Stromquelle.

3.4 Verbindung des Handschalters ⑤ mit der Steuereinheit

Der Handschalter und die Infrarot-Fernbedienung ⑥ bilden die Grundlage für ein kabelloses Steuerungssystem, basierend auf Infrarot-Übertragung. Das Panel dient als Empfänger, während die Fernbedienung die Signale an das System über das Panel sendet. Das System ist besonders nützlich, wenn Sie z.B. Ihren Fernseher in einem Sideboard oder einem Wandschrank verstecken.

Verbinden Sie den Handschalter mit der Steuereinheit (Abb. 7, oben). Sie können den Handschalter ebenfalls an der Wand/Decke oder unter der Tischplatte/dem Schrank montieren. Falls das Infrarot-Signal durch z.B. eine Schrankwand gestört wird, verwenden Sie bitte die mitgelieferte Infrarot-Verlängerung (2m) ⑤, deren Endstück im Sichtfeld verbleibt (Abb. 7 unten).



Abb. 7: Verbindung des Handschalters mit Steuereinheit (oben) und Infrarot-Verlängerung (unten)

MonLines myTVLift 675 elektrische Monitorhalterung

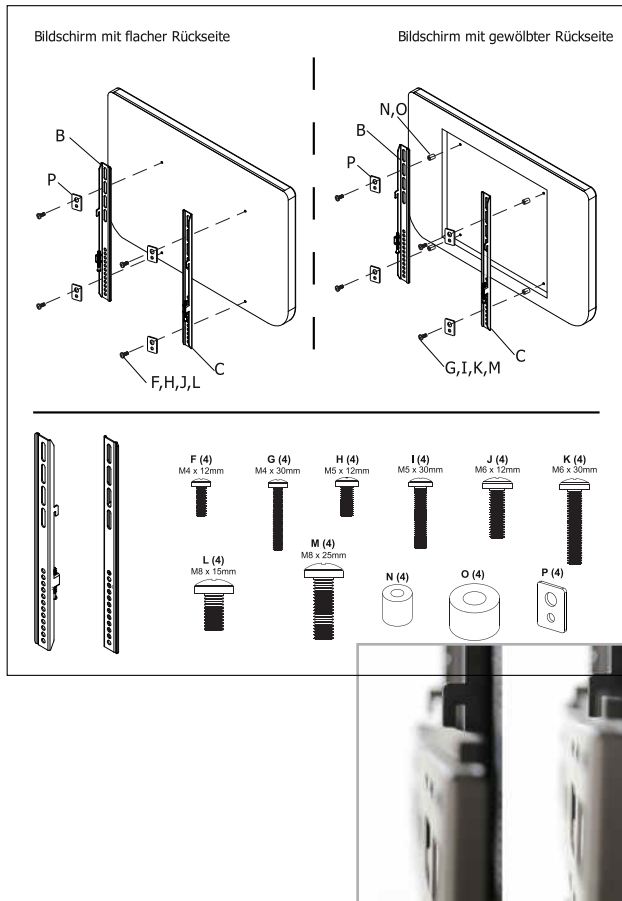


Abb. 8: Befestigung der VESA-Streben am Monitor (oben) und Einhängen der Streben inkl. Monitor an der VESA-Platte (unten)

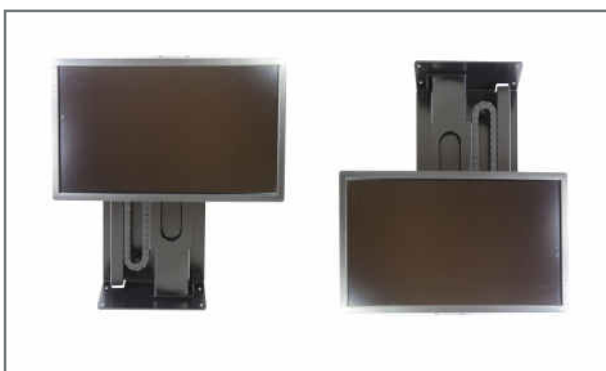


Abb. 9: Montierter Monitor (links: Standfuß; rechts: Deckenhalterung)

3.5 Monitor anbringen

Anschließend befestigen Sie die VESA-Streben ^② am Monitor (s. Abb. 8, oben).

Schließlich hängen Sie die Streben mit dem Monitor an die VESA-Platte (s. Abb. 8, unten) und schrauben diese fest.

3.6 Initialisierung

Stellen Sie sicher, dass sich der Lift in der untersten Position befindet. Die Abwärtstaste anschließend min. 6 Sekunden lang gedrückt halten. Bei bestimmten Fehlertypen muss dieses zweimal hintereinander durchgeführt werden.

Ihre Halterung ist nun einsatzbereit.

Genießen Sie mit dem MonLines myTVLift ein einmaliges Fernseherlebnis!

Montageanleitung

MonLines myTVLift 675 elektrische Monitorhalterung

4. Optionales Zubehör



Abb. 10: MonLines RF Funkfernbedienung Set für myTVLift

4.1 MonLines RF Funkfernbedienung Set für myTVLift

Das kabellose System des MonLines Funkfernbedienung Sets (Abb. 10) basiert auf Funkübertragung (RF). Es ist ideal für Flachbildschirm Applikationen, bei denen Kabel unerwünscht sind und ein Infrarotauge eine ungünstige Lösung ist.



Abb. 11: Bluetooth® Adapter für Desk Control App zur Bedienung des myTVLift

4.2 Bluetooth® Adapter für Desk Control App zur Bedienung des myTVLift

Die neue und innovative Desk Control App ermöglicht Ihnen die Bedienung Ihres TV Lifts mit Ihrem Smartphone. Mit dem Bluetooth® Adapter (Abb.11) können Sie einfach starten - laden Sie die App herunter und Sie können direkt beginnen.

Um Ihre Desk Control App zu nutzen, benötigen Sie den Bluetooth® Adapter.

Stecken Sie einfach den Bluetooth Adapter in die Steuereinheit, laden Sie die Desk Control App herunter und Ihr TV Lift kann über Ihr Smartphone oder Tablet bedient werden.

Die App "Desk Control" gibt es für iOS und Android Geräte. Sie kann im App Store und bei Google Play kostenlos heruntergeladen werden.

MonLines myTVLift 675

elektrische Monitorhalterung

5. Tipps zur Fehlerbeseitigung

Fehler	Mögliche Ursachen	Überprüfung
Die Lifteinheit bewegt sich nicht.	Ist das Netzkabel an die Controlbox angeschlossen?	Überprüfen Sie mit einer Prüflampe oder ähnlichem den Netzanschluß, ob die Betriebsspannung in Ordnung ist.
	Sind alle Stecker korrekt in der Controlbox oder dem Lift montiert?	Überprüfen Sie alle Anschlüsse.
	Sind Schäden an Kabeln, Handbedienungen, der Controlbox oder dem Lift sichtbar?	Beschädigte Teile müssen ausgetauscht werden - kontaktieren Sie unsere Servicewerkstatt.
Der Lift stoppt und kann nur in die entgegengesetzte Richtung ausgefahren werden.	Ist der Lift vollständig ausgefahren?	Wenn der Lift die obere Position erreicht hat, kann er nur abwärts eingefahren werden.
	Ist der Lift zu stark belastet im Vergleich zu seiner normalen Funktion?	Entlasten Sie den Lift und versuchen Sie es erneut.
Der Lift läuft nur abwärts, obwohl er nicht überlastet ist.		Initialisieren Sie das System neu (s. Abschnitt 3.6).
Der Lift fährt nicht die vollständige Hublänge nach oben aus. Er stoppt immer an der gleichen Position.		Das System hat eine neue Endposition festgelegt. Initialisieren Sie das System neu, um den Fehler zu beheben (s. Abschnitt 3.6).

Abb. 12: Tabelle zur Fehlerbehebung