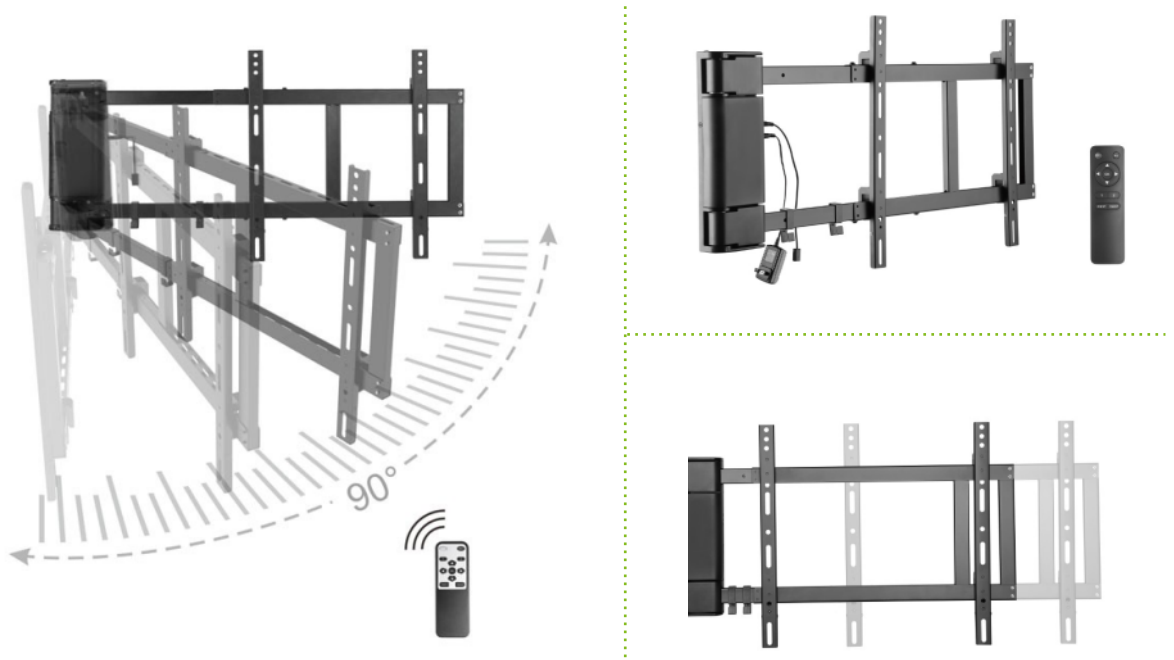


## MonLines mySwing MSM04 elektrische TV Wandhalterung



### Beschreibung

Stellen Sie sich vor, dass Ihr Fernseher automatisch bei Knopfdruck in eine gewünschte Position fährt. Die elektrische TV Wandhalterung MonLines MySwing MSM04 kann genau das und besticht dabei noch durch ein revolutionäres Design. Finden Sie von Ihrem Sessel oder der Couch aus die perfekte Position des Fernseh-Gerätes.

Mit dem motorisierter TV Wandhalter MonLines mySwing MSM04 können Sie Ihr Fernseher ganz einfach um bis zu 90 Grad drehen. Somit haben Sie immer und überall perfektes Fernseher Vergnügen. Mit Hilfe der Fernbedienung können Sie den Fernseher mit der Halterung jederzeit in den Raum reinschwenken oder an die Wand fahren. Die ferngesteuerte Fernseher Wandbefestigung ist nicht nur für das Wohnzimmer, Heimkino, Schlafzimmer oder den Konferenzraum geeignet, sondern findet auch in anderen Bereichen Anwendung. Zwei Positionen können Sie in Ihrer Fernbedienung abspeichern

### Technische Details

Bildschirmgröße:	32 bis 65 Zoll
VESA Standard:	200x200, 300x200, 300x300, 400x200, 400x300, 400x400mm
Tragkraft:	40 kg
Elektrisch schwenkbar:	90° je nach Monitor nach links oder rechts
Wandabstand:	47 - 990 mm
Montage:	Links oder rechts
Elektrisch:	Ja, mit Fernbedienung
Farbe:	schwarz