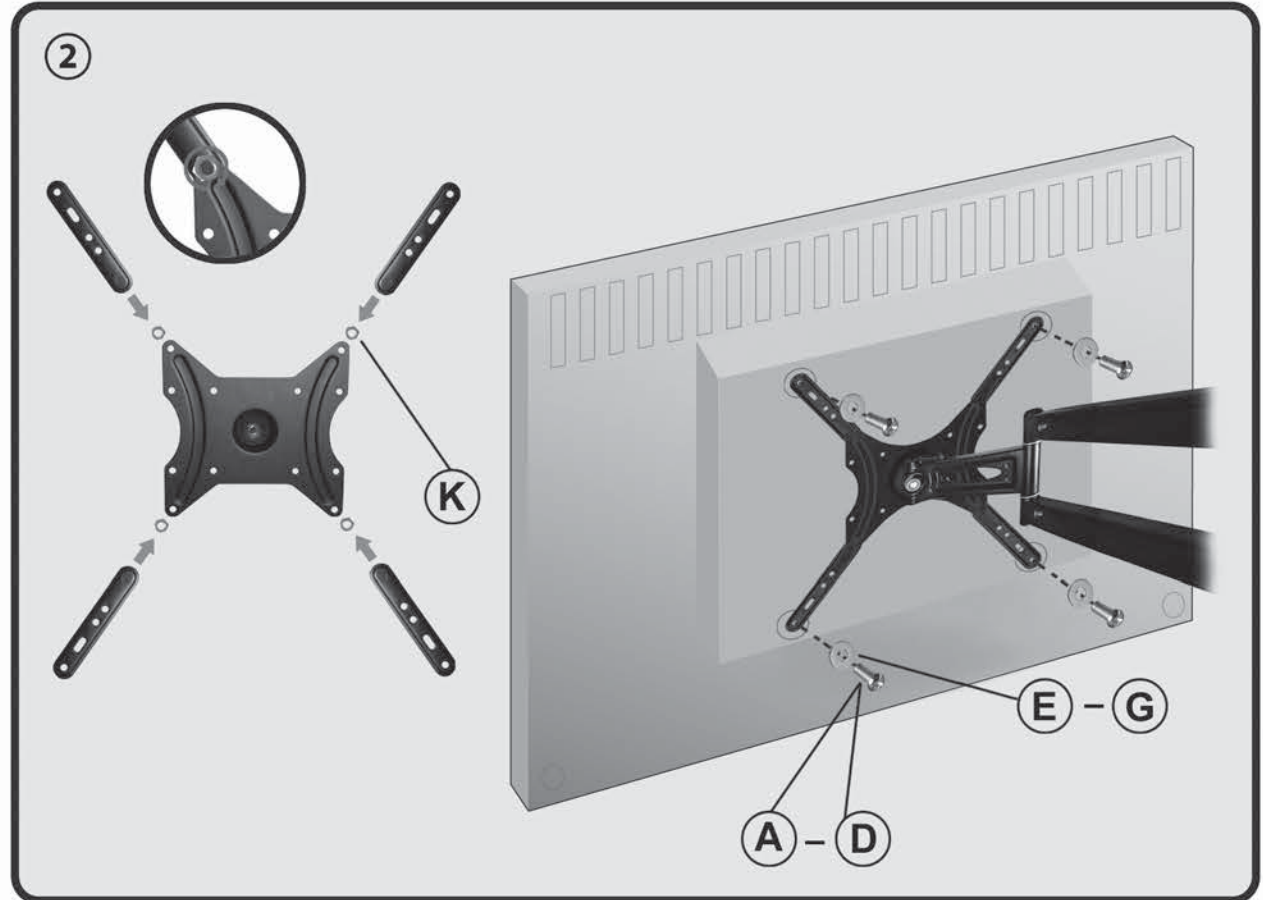
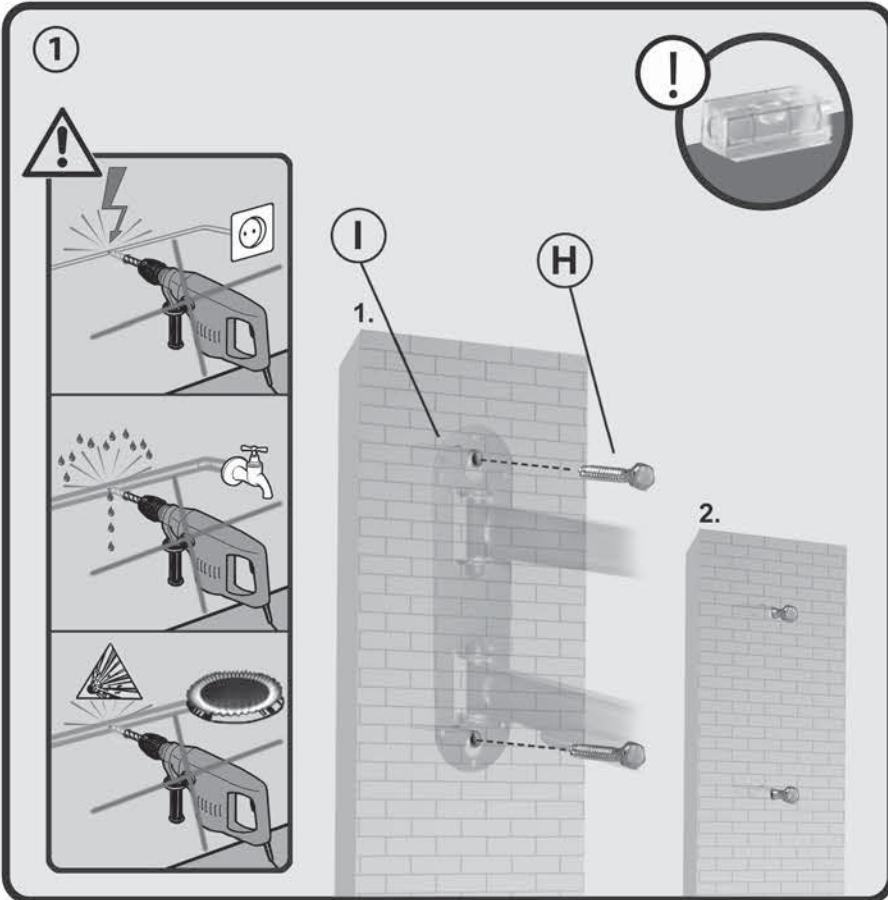
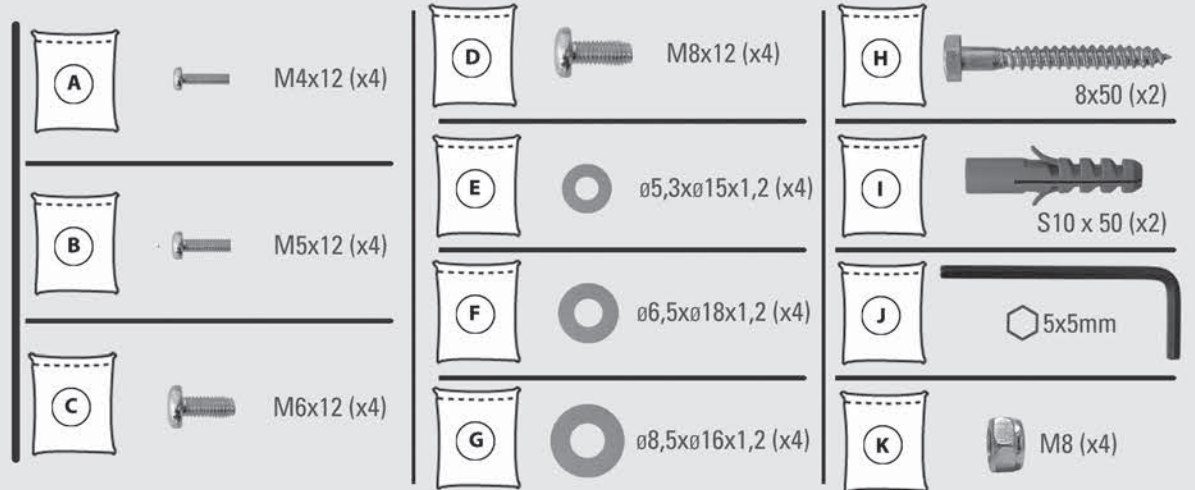
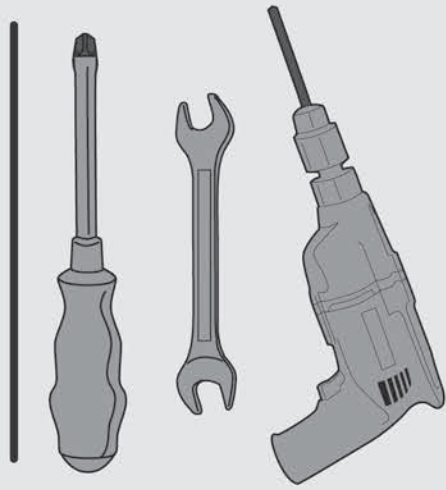
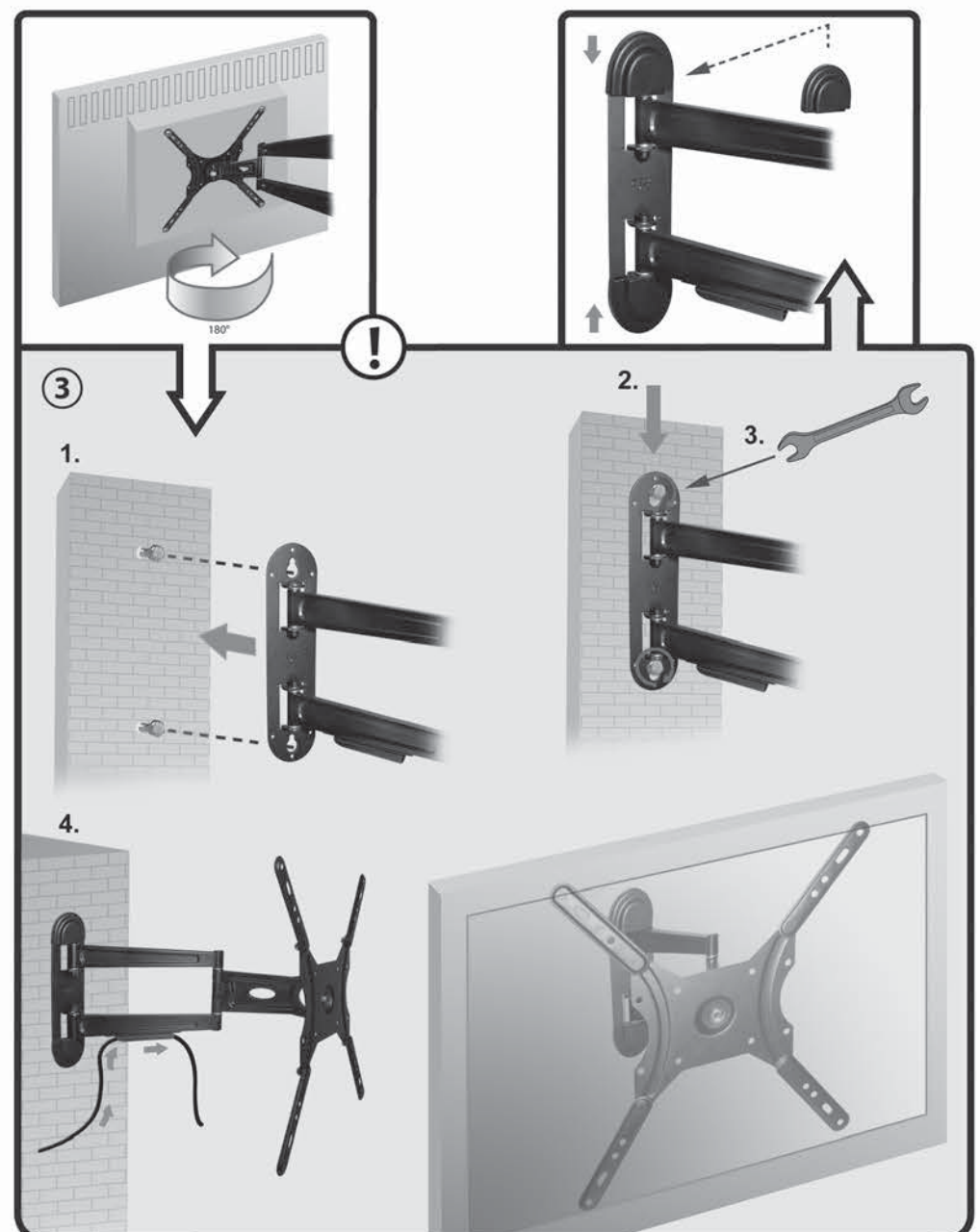


MonLines MWH031B

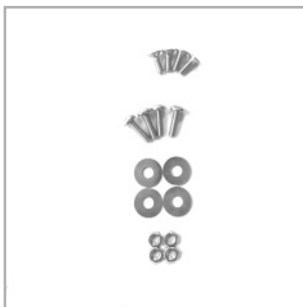


Montageanleitung Assembly Instructions



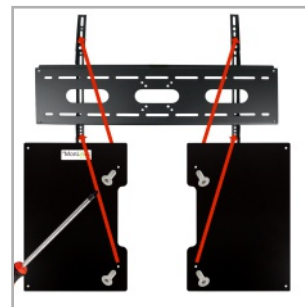
MonLines V071

VESA Adapter für Samsung Frame 32 Zoll



1. Montagematerial

Mitgeliefert sind 4
Schrauben M4x14, 4
Schrauben M4x12, 4
Muttern M4 und 4
Unterlegscheiben.



2. Adapter an einer TV-Halterung befestigen

Die Platten mit den 4
M4x12 Schrauben an
einem 200x200 mm
VESA Halter montieren.

Hinweis: Die Muttern und Unterlegscheiben können optional verwendet werden, um das TV-Gerät / den VESA Adapter vor Gebrauchsspuren zu schützen.



3. Schraublöcher TV

Auf der Frame-Rückseite
befinden sich 4
Schraublöcher zur
Befestigung des
Adapters samt Halter.



4. Adapter + Halterung an TV befestigen

Montieren Sie den
Adapter am TV mithilfe
der 4 M4x14 Schrauben.