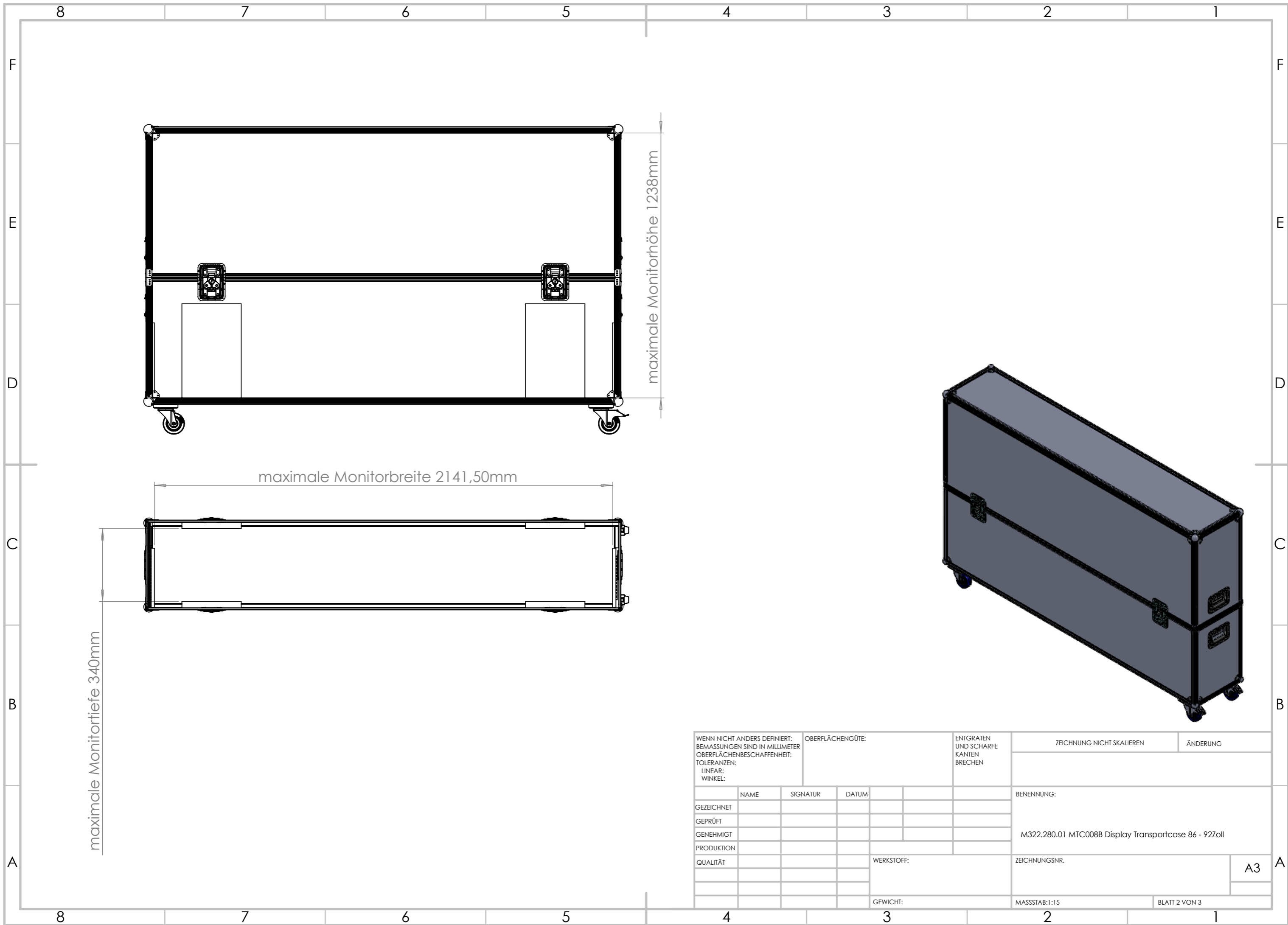


WENN NICHT ANDERS DEFINIERT: BEMASSUNGEN SIND IN MILLIMETER OBERFLÄCHENBESCHAFFENHEIT: TOLERANZEN: LINEAR: WINKEL:		OBERFLÄCHENGÜTE:		ENTGRATEN UND SCHARFE KANTEN BRECHEN		ZEICHNUNG NICHT SKALIEREN		ÄNDERUNG	
GEZEICHNET	NAME	SIGNATUR	DATUM			BENENNUNG:			
GEPRÜFT						M322.280.01 MTC008B Display Transportcase 86 - 92Zoll			
GENEHMIGT						ZEICHNUNGSNR.			A3
PRODUKTION					WERKSTOFF:				
QUALITÄT						GEWICHT:	MASSSTAB:1:20	BLATT 1 VON 3	



WENN NICHT ANDERS DEFINIERT: BEMASSUNGEN SIND IN MILLIMETER OBERFLÄCHENBESCHAFFENHEIT: TOLERANZEN: LINEAR: WINKEL:		OBERFLÄCHENGÜTE:		ENTGRATEN UND SCHARFE KANTEN BRECHEN		ZEICHNUNG NICHT SKALIEREN		ÄNDERUNG	
NAME		SIGNATUR		DATUM		BENENNUNG:			
GEZEICHNET		GEPRÜFT		GENEHMIGT		M322.280.01 MTC008B Display Transportcase 86 - 92Zoll			
PRODUKTION		QUALITÄT		WERKSTOFF:		ZEICHNUNGSNR.			
				GEWICHT:		MASSSTAB:1:15		BLATT 2 VON 3	
								A3	